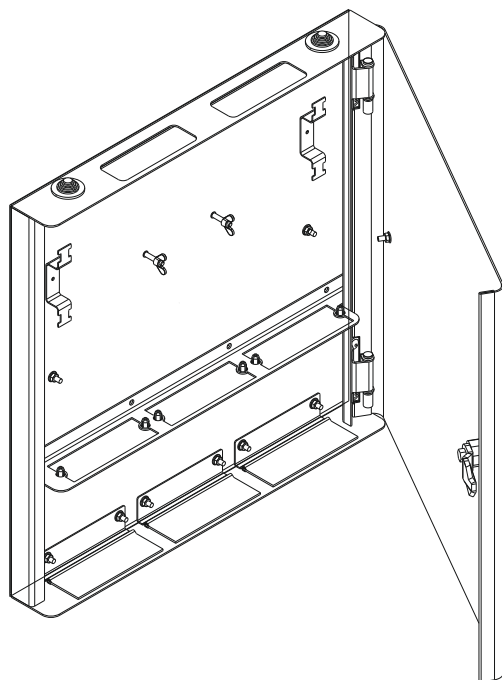


# ШКАФ КОНСОЛИДАЦИИ И АКСЕССУАРЫ

## Краткое руководство по эксплуатации



## 1 Основные сведения об изделии

1.1 Шкаф консолидации (далее – шкаф) и аксессуары товарного знака ИТК предназначены для ввода, размещения, крепления и хранения запасов станционных и линейных волоконно-оптических кабелей.

1.2 Конструктивные особенности шкафа:

- возможность комбинирования планок с оптическими и медными портами;
- ввод кабелей осуществляется как сверху, так и снизу;
- возможность ввода кабелей как через щеточный ввод, так и через сальники;
- дверь имеет возможность быстрого демонтажа;
- внутри шкафа предусмотрены места для монтажа аксессуаров;
- внутри шкафа возможно установить сплайс-кассеты (FOSK-32) на шпильки и закрепить с помощью барашков;

– возможность пломбировки замка.

1.3 Шкаф поставляется одним грузовым местом.

1.4 Аксессуары: планка для 4-х Keystone UTP (RJ-45), планка для 4-х Keystone FTP (RJ-45), планка для 4-х адаптеров оптических SC-DUPLEX, планка для 6-ти адаптеров оптических SC или LC-DUPLEX, планка для 8-ми адаптеров оптических FC или ST, планка глухая.

1.5 Комплекты аксессуаров приобретаются отдельно.

## 2 Технические данные

2.1 Структура и пример условного обозначения артикула шкафа:

**ССО05-3BP** – ИТК Шкаф консолидации 400×400×50 мм дверь металл, RAL 9005, где

**ССО** – корпус консолидации;

**05** – цвет корпуса шкафа черный RAL 9005;

**3** – количество планок;

**BP** – глухая планка.

2.2 Структура и пример условного обозначения аксессуаров:

**OP05-8FC** – ИТК Планка для 8-ми адаптеров оптических FC или ST черная, где

**OP / CP / BP** – планка для оптических компонентов / планка для медных компонентов / глухая планка;

**05** – цвет корпуса шкафа черный RAL 9005;

**8** – количество модулей / адаптеров: 3, 4, 6, 8;

**U / F / SCDX / SC / FC** – планка без заземления (UTP) / планка с заземлением (FTP) / планка под SC-Duplex / планка под SC или LC-Duplex / планка под FC или ST.

2.3 Основные технические данные шкафа и аксессуаров указаны в таблице 1.

2.4 В месте установки шкафа для эксплуатации должна быть невзрывоопасная среда, не содержащая токопроводящей пыли и химически активных веществ.

2.5 Основные технические данные шкафа и аксессуаров приведены в таблице 2.

Внешний вид шкафа показан на рисунке 1, внешний вид аксессуаров показан на рисунке 2.

Таблица 1 – Основные технические данные шкафа

Наименование показателя	Значение
Климатическое исполнение по ГОСТ 15150	У3
Температура эксплуатации	От минус 10 °С до плюс 45 °С
Относительная влажность	До 80 % при 25 °С
Степень защиты корпуса по ГОСТ 14254	IP20
Цвет	RAL 9005 (черный)

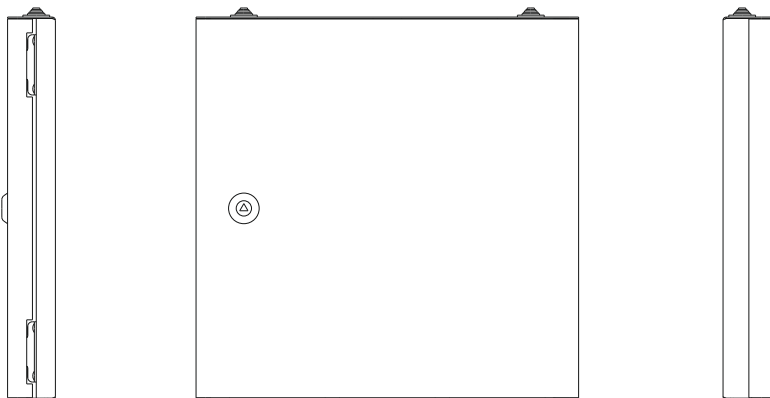


Рисунок 1 – Внешний вид шкафа консолидации

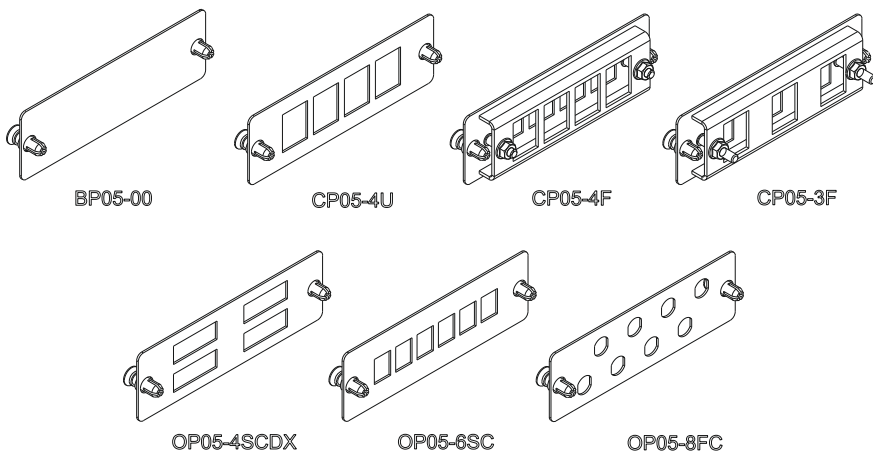


Рисунок 2 – Внешний вид аксессуаров

Таблица 2 – Основные технические данные шкафа и аксессуаров

Исполнение	Высота, мм	Ширина, мм	Глубина, мм	Масса, г
CC005-3BP	400	400	55	6500
CP05-4U	35	110	1	40
CP05-4F				
OP05-4SCDX				
OP05-6SC				
OP05-8FC				
CP05-3F				
BP05-00				

### 3 Комплектность

3.1 Комплект шкафа указан в таблице 3.

3.2 Комплект аксессуаров указан в таблице 4.

Таблица 3

Наименование	Количество
Шкаф в сборе	1 шт.
Заглушка BP05-00	3 шт.
Сальник	2 шт.
Дюбель 10×60	2 шт.
Шуруп	2 шт.
Кабель заземления	1 шт.
Паспорт	1 экз.

Таблица 4

Наименование	Количество	Примечание
Планка	1 шт.	–
Клипса-заклепка SR-1010	2 шт.	–
Шпилька резьбовая DIN13918 M4×20	2 шт.	Только для CP05-4F и CP05-3F
Гайка DIN6923 M4	2 шт.	

## 4 Устройство и работа

4.1 Конструкция шкафа сборно-разборная, состоящая из каркаса и двери.

4.2 Внутри шкафа имеются заглушки, закрепленные на клипсы к перемычке.

Для установки необходимых аксессуаров необходимо демонтировать заглушки и на их место закрепить с помощью клипс нужные планки.

### **ЗАПРЕЩАЕТСЯ**

**Эксплуатировать планку под keystone ftp без подключения к цепи заземления.**

4.3 Для закрепления шкафа на стене необходимо выполнить следующие действия:

- открыть дверь шкафа, приложить шкаф к стене в требуемом месте, отметить на стене расположение 2 отверстий на задней стенке шкафа, шкаф отложить;
- просверлить в стене по отметкам 2 отверстия на глубину 70 мм;
- забить в отверстия дюбели;
- в верхние дюбели вкрутить шурупы;
- открыть дверь и произвести все необходимые подключения проводов заземления, вводных и отходящих линий.

## 5 Меры безопасности

### **ЗАПРЕЩАЕТСЯ**

**Вставлять на шкаф, висеть на шкафу.**

**Прикладывать к шкафу любую механическую нагрузку.**

**Эксплуатация без подключения к цепи заземления.**

5.1 Все работы по монтажу и техническому обслуживанию изделия должны производиться в обесточенном состоянии специально обученным персоналом с соблюдением требований нормативно-технической документации в области электротехники.

5.2 Непрерывность цепи защиты от поражения электрическим током обеспечивается надежным контактом между частями шкафа и присоединения шкафа к защитному проводнику.

5.3 Шкаф и аксессуары являются неремонтопригодными.

5.4 При обнаружении неисправности во время гарантийного срока необходимо обратиться в организацию, где было приобретено изделие, или в представительство по адресу, указанному в разделе 7.

5.5 При обнаружении неисправности по истечении гарантийного срока изделие утилизировать.

## 6 Транспортирование, хранение и утилизация

6.1 Транспортирование изделия допускается любым видом крытого транспорта, обеспечивающим защиту от механических повреждений, загрязнения и попадания влаги при температуре от  $-50^{\circ}\text{C}$  до  $+50^{\circ}\text{C}$ .

6.2 Условия транспортирования и хранения изделий в части воздействия климатических факторов внешней среды – 5(ОЖ4) по ГОСТ 15150. Условия хранения изделий – навесы или помещения, где колебания температуры и влажности воздуха несущественно отличаются от колебаний на открытом воздухе. Температура должна соответствовать диапазону от  $-50^{\circ}\text{C}$  до  $+50^{\circ}\text{C}$ .

6.3 Шкаф утилизировать с металлическим ломом.

## 7 Срок службы и гарантии изготовителя

7.1 Гарантийный срок эксплуатации шкафа консолидации и аксессуаров – 3 года со дня продажи при соблюдении потребителем условий эксплуатации, хранения, транспортирования и монтажа.

7.2 Срок службы шкафа и аксессуаров – 25 лет.